

blizz-z Plattenlager

Art.-Nr. 3630

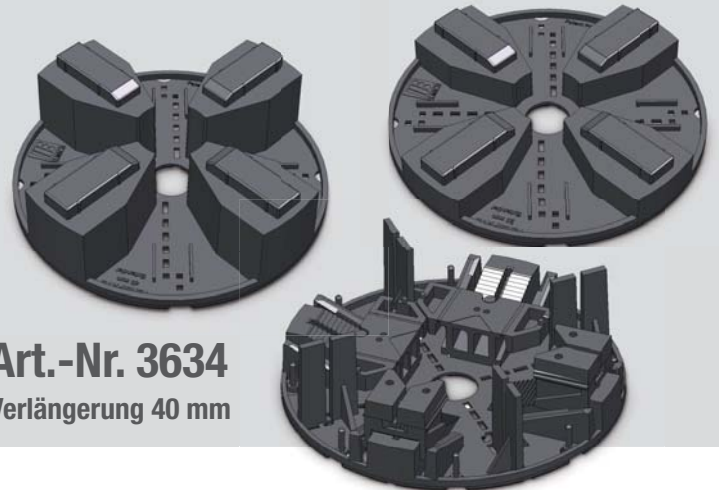
Verstellbereich 24 - 45 mm

Art.-Nr. 3632

Verlängerung 20 mm

Art.-Nr. 3634

Verlängerung 40 mm



Produktprofil:

- Verlegemöglichkeit für Platten mit unregelmäßiger oder ungleicher Materialstärke
- Höhe: ab 24 mm
- Material: Polypropylen
- Fugendistanz zwischen Platten: 4 mm
- schnelle Wasserabführung durch die offenen Fugen
- Belag ist stetig unterlüftet
- Höhenverstellung in 1 mm Schritten
- kann in vier Elemente geteilt werden – jedes einzelne Element höhenverstellbar
- halbe Elemente können bündig an der Wand anliegen
- die Gewichtslast je komplettem Plattenlager beträgt 2,5 Tonnen

Anwendungsbereich:

- Terrassen, Dachterrassen
- Balkone, Innenhöfe
- Poolumrandungen

Untergrund und Vorbereitung:

blizz-z Plattenlager dürfen nur auf druckstabilen Untergründen eingesetzt werden. Bei Dämmstoffen mindestens Belastungsklasse DH. Bei der Verlegung auf Abdichtung ist die Dichtschlämme aqua Stop 2K protect geeignet. Bei allen anderen blizz-z Abdichtungen sowie Bitumenschweißbahnen muss eine mechanische Schutzlage unter dem Stelzlager vorgesehen werden.

Verlegung

Markieren Sie die Kreuzpunkte jeder Plattenecke. Für das Verlegen an Ecken- oder Mauerabschlüssen, werden die Plattenlager sowie die Verlängerungen entsprechend der Bruchkanten gebrochen. Halbe Elemente können bündig an der Wand anliegen, viertel Elemente in den Ecken. Die Plattenlager werden jetzt entsprechend der Markierung verteilt. Starten Sie die Verlegung in einer Ecke. und anschließend entlang von Mauern oder Abschlüssen. Falls nötig, mit den Plattenverlängerung das Plattenlager auf die entsprechende Höhe bringen. Um ein seitliches Verschieben des Plattenbelages zu verhindern, müssen sämtliche Ränder ausreichend gesichert werden.

Technische Daten

Material	Recyceltes Polypropylen
Farbe	Schwarz
Aufbauhöhe	24 bis 105 mm
Fugenbreite	4 mm
Durchmesser	162 mm
Druckbelastung	25 kN
Höhenverstellung	in 1 mm Schritten

Hinweise

Plattenlager mit Verlängerungen maximal bis 105 mm halten einer Druckbelastung von 25kN stand.

Die Plattenlager sind resistent gegen Schimmel, Algen, Bitumen und Alkali-beständig.

Dieses Merkblatt beruht auf Erfahrungswerten und dient zur Beratung. Alle angegebenen Werte stellen allgemeine Hinweise aufgrund unserer Erfahrung und Prüfungen dar und berücksichtigen nicht den konkreten Anwendungsfall. Aus den Angaben können keine Ersatzansprüche hergeleitet werden. Im Zweifelsfall Eigenversuche durchführen oder technische Beratung einholen. Die Qualität der Arbeit hängt von der fachmännischen Baustellenbeurteilung und Produktverwendung durch den Anwender ab. Mit Erscheinen dieses Merkblattes verlieren vorherige Ausgaben ihre Gültigkeit.